

## Mosogatás green&clean multi-rinse Rack Type mosogatógép, energia megtakarító egység, ZERO LIME, elektromos, 15

TERMÉK # \_\_\_\_\_

MODELL # \_\_\_\_\_

NÉV # \_\_\_\_\_

SIS # \_\_\_\_\_

AIA # \_\_\_\_\_

**535016 (EMR15NEREW)**

Multi-rinse Rack Type mosogatógép, 150 kosár/óra, elektromos, jobbról balra, energia megtakarító egység, állandó öblítés, öntisztítás, ZERO LIME vízkötelenítő egység, WASH SAFE CONTROL, érintőképernyő, változtatható sebesség, szigetelt ajtók, WRAS/Watermark jóváhagyás

### Rövid leírás

#### Termék szám

Működési irány: jobbról balra. A beépített energia megtakarító egység (ESD) felhasználja a készülék belsejében keletkezett hőt a bojlerbe menő hideg víz felmelegítésére. ZERO LIME vízkötelenítő egység, amely automatikusan vízköteleníti az egész hidraulikus kört és az összes mosó és öblítő kamrát. Multi-rinse öblítő szakasz beépített Wash-safe control rendszerrel és öblítést fokozó pumpával, amely állandó öblítési nyomást garantál. CLEAR BLUE szűrőrendszer: eltávolítja a főbb szennyeződések a mosogatóvízből. A mosókarok a mosótank teljes hosszát lefedik (maximális víz kontakt). Erőteljes mosópumpa és speciális tervezésű mosókarok. A mosogatóvíz 55-65°C-os. A végső öblítés 85°C-ra melegített tiszta vízzel történik, amelyet a készülék az előöblítés során számos fázisnál újra használ, kb. 70°C-on. A multi-rinse dupla öblítő tank és a multi-rinse öblítőkarok számos alkalommal újra használja az öblítővizet, hogy biztosítsa a megfelelő higiénit az eszközökön. Állandó 0,4 liter/kosár hideg öblítővíz fogyasztás, bármely sebességű konvektor esetén. 3 kiválasztható konvektor sebesség: egy a maximális kapacitáshoz, egy a DIN10510 szabvány szerint, egy pedig az NSF/ANSI 3 szabvány szerint. Intuitív érintőképernyős kezelői panel. Nagy méretű, hő és zajszigetelt ellensúlyozott ajtó az összes tanknál. Egyszerű vízleürítés a kezelői panelen keresztül. Standard öntisztító ciklus a nap végén és fertőtlenítő ciklus; mindkettő során az ajtók belső oldala is megtisztul. A modul rendszernek köszönhetően szállításkor fel lehet osztani a készüléket, amely a helyszínen később személyre szabható és tovább fejleszhető.

### Fő jellemzők

- CLEAR BLUE szűrőrendszer: eltávolítja a mosogatóvízből a szennyeződések, ezzel tiszta mosóvizet, jobb mosogatási eredményt és alacsonyabb üzemeltetési költséget biztosít.
- Beépített Wash-Safe-Control rendszer: garantálja, hogy az öblítés 85°C-os vízzel történjen. Nincs szükség külső bojlerre. A beépített légkamra és az öblítést fokozó pumpa biztosítja az állandó öblítő hőmérsékletet és nyomást az öblítő ciklus alatt, függetlenül a bejövő víztől.
- Három választható konvektor sebesség.
- A mosókarok teljesen lefedik a mosótank teljes hosszát.
- A multi-rinse öblítőkarok a dupla öblítő tankkal újra felhasználják az öblítővizet számos fázisban, ezzel biztosítva a higiénit és a mosogatószer teljes eltávolítását.
- Beépített leürítő szelep a tankban, amely automatikusan leüríti és feltölti friss vízzel a tankot anélkül, hogy megállítaná a mosogatási folyamatot.
- Intuitív érintőképernyős kezelői panel. 3 féle hozzáférési szint, mindhárom más-más információt jelenít meg. Az egyik a kezelő számára, a második az általános karbantartók számára, a harmadik a szerviz szakemberek számára lett kialakítva.
- Automatikus leürítés, tisztítás és fertőtlenítés. A belső kamrák, beleértve az ajtók belső oldalát is, teljes tisztításon és fertőtlenítésen esnek át, elkerülve a baktériumok szaporodását és maximális higiénit nyerve. Ezzel csökken a manuális munka és a ráfordított munkaidő a kezelő részéről.
- Az önleürítő mosópumpa maximális higiénit biztosít és kiküszöböli a rossz szagokat. Az összes mosó és öblítő zóna gombnyomásra automatikusan leürít.
- Az összes belső alkatrész: mosó és öblítőkarok, tankszűrők, függönyök egyszerűen levehetőek a tisztításhoz.
- IP25 vízvédelem a vízszög, a tömör tárgyak és a kisebb állatok ellen (nagyobb, mint 6 mm).
- Nagy méretű, ellensúlyozott ajtók, amely korlátlan hozzáférést biztosít a mosó és öblítő zónához. Habbal szigetelt ajtó, mely csökkenti a zaj és hővesztést.
- Állítható magasságú lábak, így a készülék alatt is teljesen fel lehet takarítani a padlót.
- Fröccsenésvédő a betöltő nyílásnál a víz fröccsenése ellen.
- USB port az adatok egyszerű kezeléséért, a hibaüzenetek, számlálók és fogyasztási adatok megtekintéséhez. A készülék paraméterek fel és letölthetőek, a szoftver frissíthető.
- Hiba esetén 300 precíz megjegyzés és 23 egyszerűen követhető folyamat segíti a kezelőt.
- Mélyhúzott, préselt mosótank, lekerekített sarkokkal, mely a lefolyó nyílás felé lejt, így megakadályozza, hogy a szennyeződés lerakódjon és pár percen belül le lehessen üríteni. A préselt, hegesztés nélküli mosótank garantálja a szivárgásmentes megoldást.

### Jóváhagyás

## Konstrukció

- A moduláris jellegének köszönhetően a készülék szétszerelhető a szállításhoz, továbbá a helyszínen személyre szabható és fejleszhető is.
- Minden fő alkatrész nagy teherbírású, korrózió álló 304 típusú rozsdamentes acélból készül: külső front, oldalsó panelek, belső kamrák, mosó és öblítő karok, ajtók és a kosár továbbító rendszer.
- 50x50 mm-es rozsdamentes acél tartókeret biztosítja a mosogatógép hosszán tartó erős struktúráját.
- Az összes elektromos alkatrész egy központi dobozban található, amely el van szigetelve a víztől és a gőztől, ezáltal garantált a megbízhatóságuk.
- Külső előkészítés a bejövő vízhez, a csatornához, a vegyszer és öblítőszer adagolókhöz.
- A helyszínen előmosó zóna, mosó zóna és akár 2 szárító modul hozzátehető a készülékhez.
- Asztaltól asztalig távolság: 1780 mm.

## Fenntarthatóság

- ZERO LIME vízkötelenítő egység: egy teljesen automata ciklus távolítja el a vízkövet a bojlerből, a hidraulikus körből, a mosókamrából és az öblítő kamrából, ezáltal biztosítja a normál teljesítményt és az alacsony energia fogyasztást a kimagaslóan hatékony fűtőelemeknek köszönhetően.
- Beépített energia megtakarító egység (ESD), amely a készülékben keletkezett hőt használja fel az öblítő és a mosótankban a bejövő hideg víz 55°C-ra történő felmelegítésére, mielőtt az eljutna a bojlerig, így energiát takarít meg.
- A multi-rinse technológia garantálja, hogy a kosarankénti öblítésvíz fogyasztás mindig 0,4 liter, függetlenül a konvejer sebességétől. Ezzel alacsony energia, víz, mosogatószer és öblítőszer fogyasztást biztosít.
- Auto start/stop a különböző zónákban, amely biztosítja, hogy az adott zóna csak akkor működik, ha épp kosár halad át rajta. Ez vizet, energiát és vegyszert takarít meg, valamint csendesebb működést eredményez.
- A kamrákban nincs belső csövezés, így nincs rejtett kosz/szennyeződés csapda.
- Maximális kapacitás: 150 kosár/óra. Ez egyszerűen változtatható a DIN10510 vagy az NSF ANSI 3 szabványok szerinti kapacitásra.



## Szállított tartozékok

- 1 Fröccsenésvédő burkolat ESD-s rack type mosogatógéphez PNC 865280
- 1 Vízkötelenítő egységcsomag rack type mosogatógéphez PNC 865282

## Opcionális tartozékok

- Közepes szárító alagút ajtó nélkül Electrolux green&clean multi-rinse Rack Type mosogatógéphez PNC 534056
- Közepes előmosó zóna green&clean ESD-vel, ZERO LIME vízkötelenítő egységgel rendelkező Multi Rinse rack type mosogatógéphez PNC 535036
- Nagy előmosó zóna green&clean multi rinse ESD-vel, ZERO LIME egységgel rendelkező rack type mosogatógéphez PNC 535037
- Közepes szárító zóna ajtóval, Electrolux greenclean multi-rinse Rack Type mosogatógéphez PNC 535038
- Vészleállító gomb átmenő rendszerű mosogatógépekhez (A Basic Handling systemhez nem alkalmazható) PNC 865162
- Végállás kapcsoló rövid görgős konvejorhoz PNC 865218
- Egységcsomag motorizált asztal és az új Rack type mosogatógép összekötéséhez PNC 865232
- Csatlakozó elem sima alsó polchoz és alsó rácspolchoz (akkor kell használni, ha görgős konvejer közvetlenül van csatlakoztatva a fröccsenésvédős rack type mosogatógéphez) PNC 865235
- Döntött lap görgős konvejorhoz PNC 865253
- Döntött hosszabbítóasztal fröccsenésvédő takarólemez alá PNC 865254
- Végállás kapcsoló hosszú görgős konvejorhoz (egységcsomag két rövid görgővel és végállás kapcsolóval) PNC 865256
- Fröccsenésvédő burkolat ESD-s rack type mosogatógéphez PNC 865280
- Vízlágyító egységcsomag rack type mosogatógéphez PNC 865284
- Vízóra egységcsomag rack type mosogatógéphez PNC 865286
- Elektronikus csatlakozás motorizált asztalhoz PNC 865290
- Fröccsenésvédő panel a fröccsenésvédő burkolat cseréjéhez 90°-os asztal esetén PNC 865291
- Oldalsó panel (fröccsenésvédő burkolat helyett használható az ESD-s rack type mosogatógépnél) PNC 865489
- HACCP kábel csatlakozás multi-rinse rack type mosogatógéphez PNC 865490
- Vízlágyító egységcsomag és fordított ozmózis szűrő atmoszferikus bojlerrel rendelkező rack type mosogatógéphez PNC 865494
- Ethernet board (NIU-LAN) for green&clean Rack Type Dishwashers PNC 922696



## Elektromos

<b>Tápfeszültség:</b>	
535016 (EMR15NEREW)	380-415 V/3N ph/50 Hz
<b>Alapértelmezett teljesítmény:</b>	27.8 kW
<b>Min. elektromos teljesítmény:</b>	20.8 kW
Ha a készülék a DIN 10510 szabvány szerinti sebességen megy.	
<b>Energia fogyasztás:</b>	24.7 kWh
Általános működési feltételek esetén.	
<b>Mosótank fűtőelemei:</b>	14 kW
<b>Triplo tank fűtőelemei:</b>	7 kW
<b>Bojler fűtőelemek:</b>	3.5 kW
<b>Mosópumpa méret:</b>	1.5 kW
<b>Öblítő pumpa méret (végső, duo, triplo)</b>	0.55 / 0.32 / 0.32 kW

## Víz:

<b>Bejövő melegvíz cső méret:</b>	G 3/4"
<b>Bejövő hideg víz cső mérete:</b>	G 3/4"
<b>Leürítő cső méret:</b>	50mm
<b>Bejövő tápvíz nyomás:</b>	1.5-6 bar
<b>Bejövő melegvíz hőmérséklet a mosogatási szakaszhoz:</b>	5 - 65°C
Minél magasabb a hőmérséklet, annál gyorsabb a felmelegítés. A javasolt hőmérséklet: 50°C.	
<b>Bejövő melegvíz hőmérséklet a mosogatási és öblítési szakaszhoz:</b>	5 - 30 °C
<b>Bejövő víz keménysége:</b>	0 °fH / 0°dH
<b>Mosópumpa átfolyási ráta:</b>	500 l/h
7°fH/4°dH alatt speciális vegyszer és öblítőszert szükséges.	
<b>Szennyvíz max. mennyisége:</b>	1.8 l/s
<b>Mosótank mérete:</b>	70 l
<b>DUO öblítő tank méret</b>	20 l
<b>TRIPLO öblítő tank méret:</b>	20 l
<b>Öblítővíz fogyasztás:</b>	

## Technikai információ:

<b>Óránkénti kapacitás (max. sebesség)</b>	150 kosár/2700tányér
<b>Óránkénti kapacitás (DIN szabvány szerint)</b>	114 kosár/2052 tányér
<b>Óránkénti kapacitás (DIN szabvány szerint)</b>	96 kosár/1728 tányér
<b>Mosogatási hőmérséklet:</b>	55 - 65 °C
<b>DUO öblítés hőmérséklet:</b>	75-80 °C
<b>Végső öblítés hőmérséklet:</b>	85 °C
<b>Triplo öblítő hőmérséklet:</b>	70 - 75 °C
<b>Külső méretek, szélesség:</b>	2080 mm
<b>Külső méretek, mélység:</b>	895 mm
Kizárólag szállítási célra a mélység 795mm-re csökkenthető a vezérlő szekrény és az ajtófogantyúk leszerelésével.	
<b>Külső méretek, magasság:</b>	1785 mm
<b>Magasság nyitott ajtóval:</b>	2095 mm

<b>Betöltő nyílás mérete (szélesség):</b>	530 mm
<b>Betöltő nyílás mérete (magasság):</b>	490 mm
<b>Nettó súly:</b>	395 kg
<b>Szállítási súly:</b>	452 kg
<b>Szállítási magasság:</b>	1980 mm
<b>Szállítási szélesség:</b>	1040 mm
<b>Szállítási mélység:</b>	2590 mm
<b>Szállítási térfogat:</b>	5.33 m <sup>3</sup>
A zajszint méréséhez az IEC60335-2-58 annex AA lett alkalmazva.	
<b>Asztaltól asztalig távolság:</b>	2080 mm

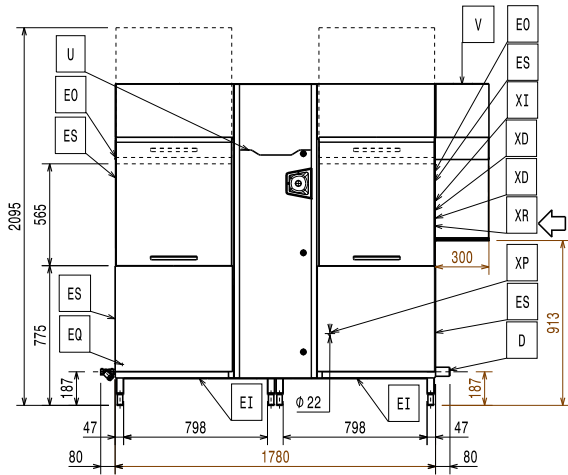
## Lég kibocsátás

<b>Légáramlás (bemenet, kimenet):</b>	145 / 145 m <sup>3</sup> /h
<b>Levegő hőmérséklet (bemenet, kijárat):</b>	45 - 45 °C
<b>Levegő páratartalma (bemenet, kijárat):</b>	100 / 100 % r.h.
Az adatok a kimeneti ponton lettek mérve, 25°C-on és 60%-os rel.pára esetén. Bejövő víz: 18°C, csak a készülékre vonatkozik.	
<b>Látens hő:</b>	12300 W
<b>Szenzibilis hő:</b>	5000 W
Ez a modell elszívó ernyőt igényel. Kérjük, olvassa el az elszívó ernyőkre vonatkozó javaslatot.	

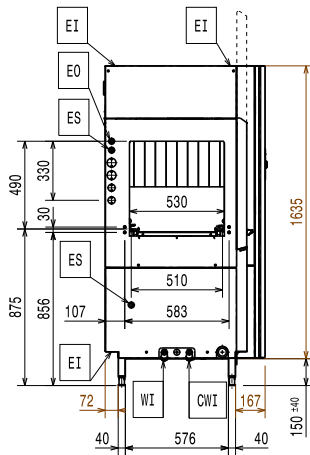
## Fenntarthatóság

<b>Öblítővíz fogyasztás max. sebességnél:</b>	60 l/h
<b>Zajszint</b>	<62 dBA

Előlnézet

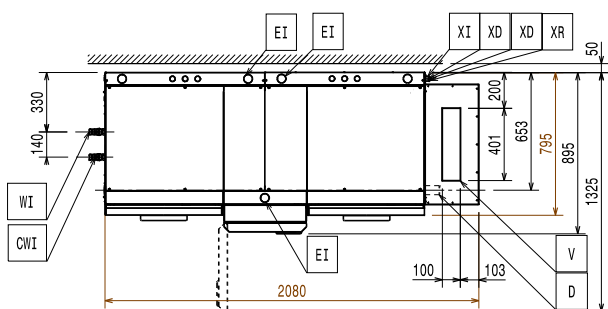


Oldalnézet

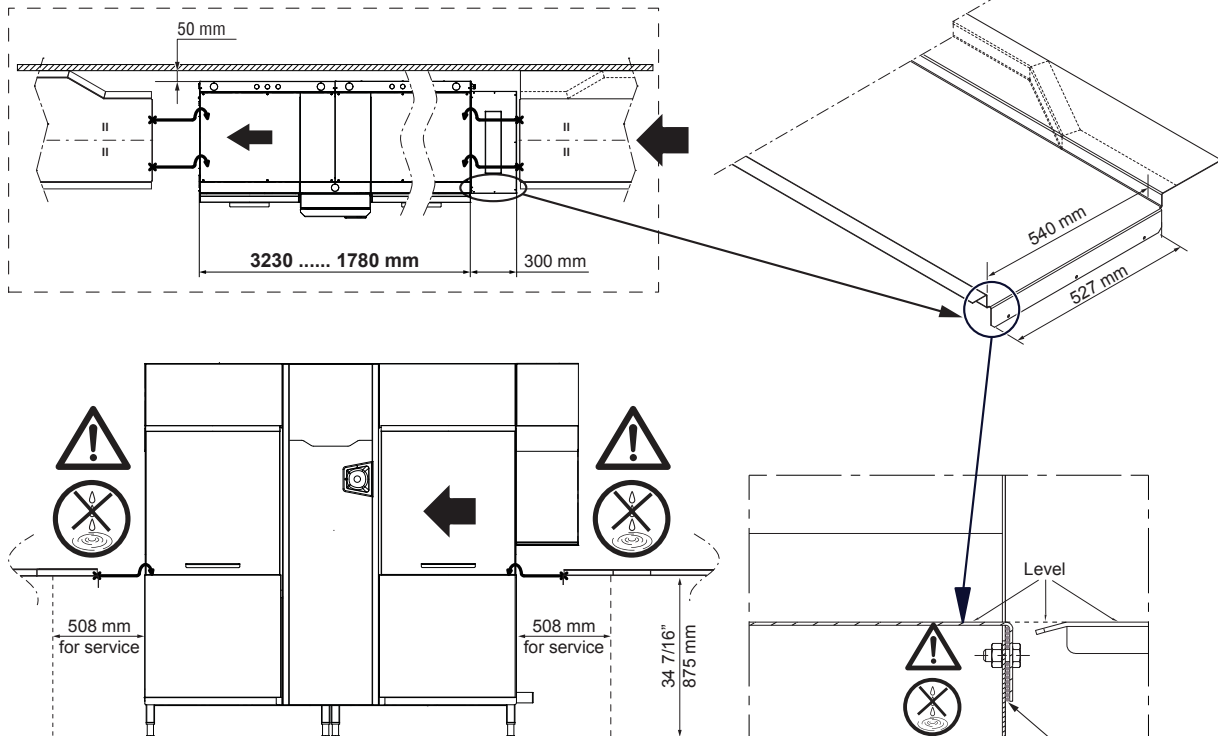


- CWI = Hideg víz bemenet
- D = Leürítés
- EI = Elektromos csatlakozás
- EO = Elektromos kimenet
- EQ = Ekvipotenciális csavar
- ES = Elektromos jel BE/KI
- HWI = Bejövő melegvíz
- U = USB port
- WI = Víz bemenet

Felülnézet

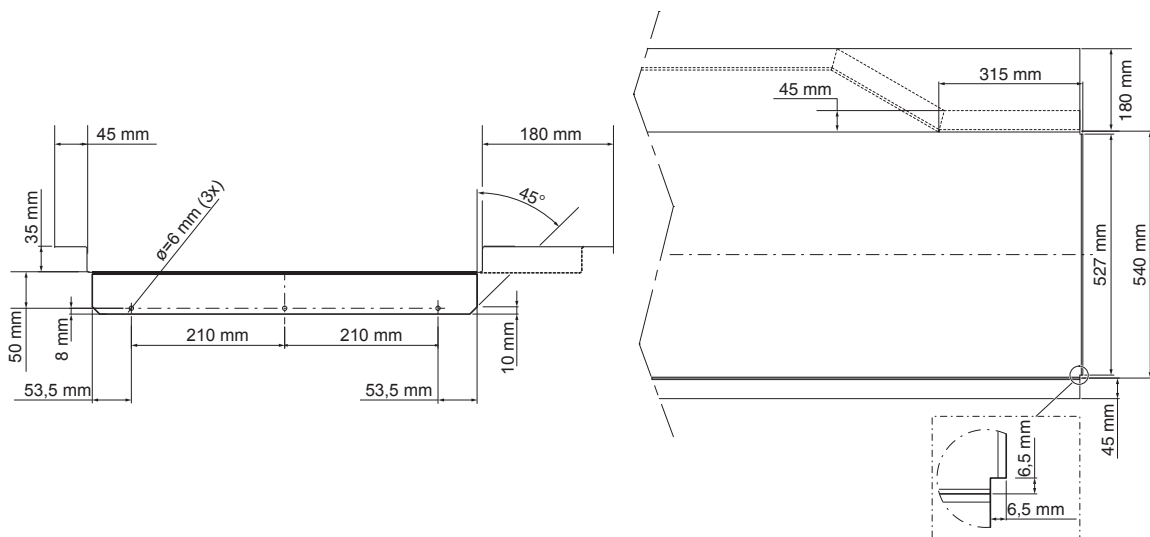


## RECOMMENDED TABLE CONNECTION



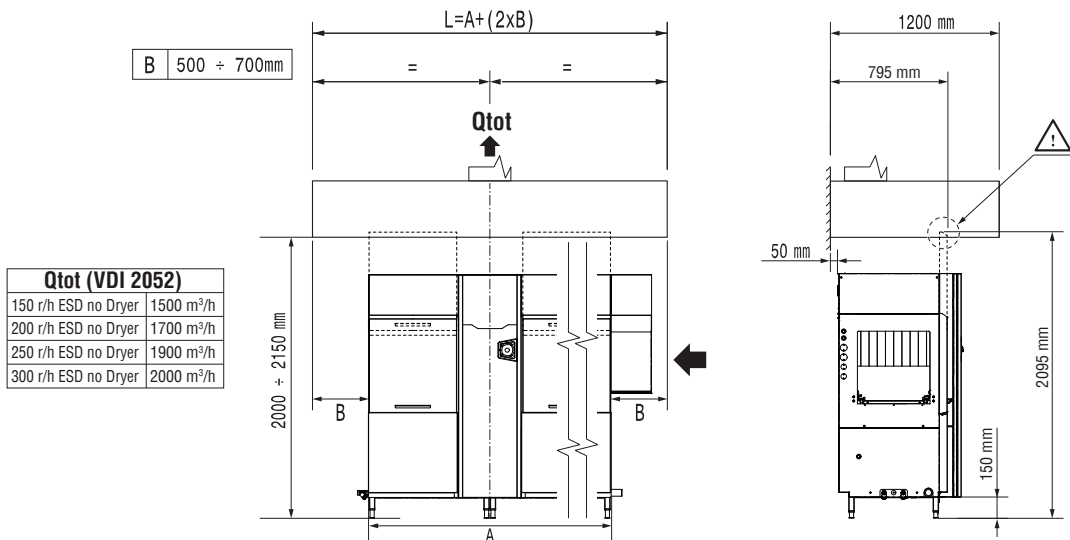
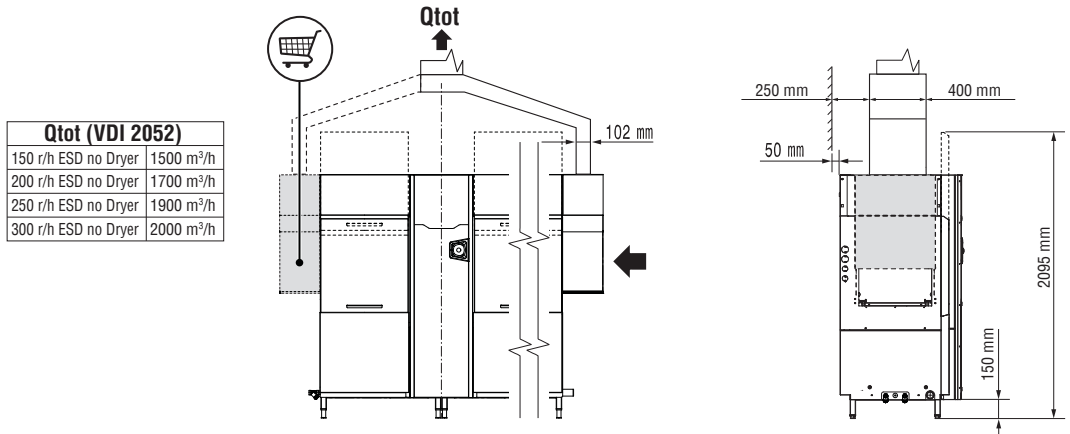
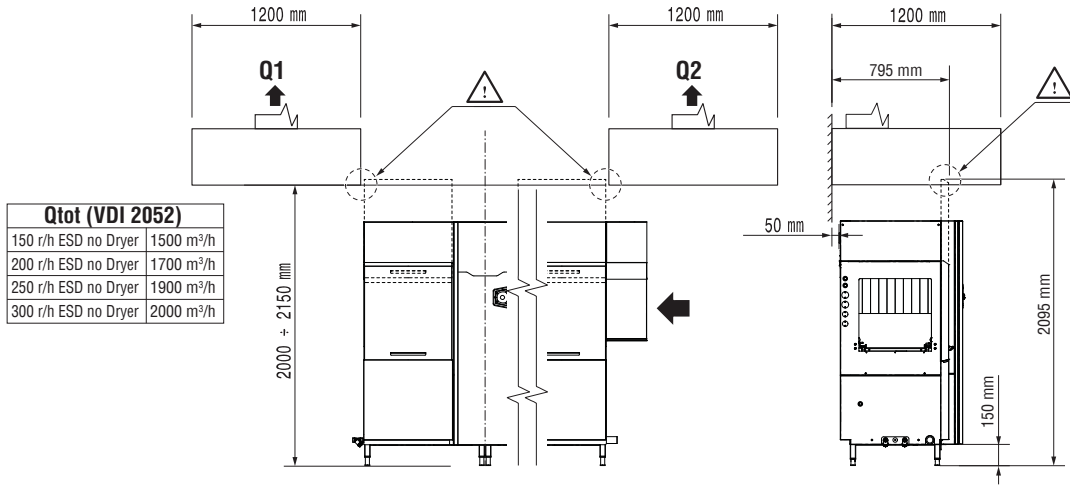
**⚠ Apply silicone between the machine and the table and make sure that there are not any water leakages.**

**⚠ Silicone**



All tables must be connected to the dishwashing units according to local regulations and industry standards which may differ from the recommendations herein suggested. Electrolux Professional is not liable for any failure in complying with local design standards.

**RECOMMENDED HOOD DESIGN OPTIONS**



All exhaust hoods must be dimensioned and installed according to local regulations and industry standards which may differ from the recommendations herein suggested. Electrolux Professional is not liable for any failure in complying with local design standards.

**DOC. NO. 59566N200**  
**EDITION 03.2017**